

Pokusy o standardizaci rozměrů včelařského zařízení před 100 lety a dnes

Dalibor Titěra



VÝZKUMNÝ ÚSTAV
VČELAŘSKÝ



“Man of Bicorp” an 8,000-year-old cave drawing in Bicorp, Spain...













www.aukce-pohlednic.cz











12,5 mm

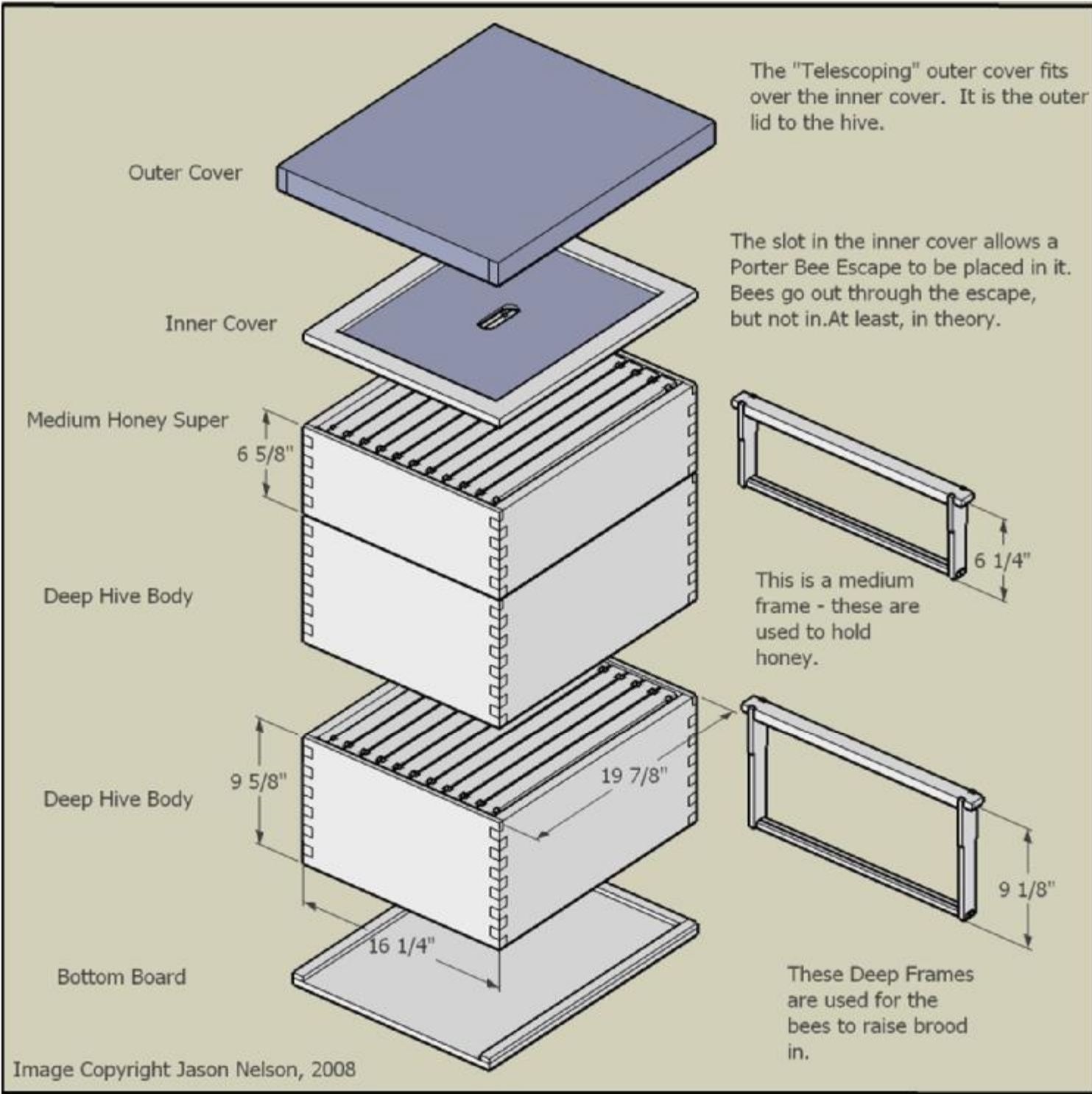


5 mm



www.shutterstock.com · 102170674



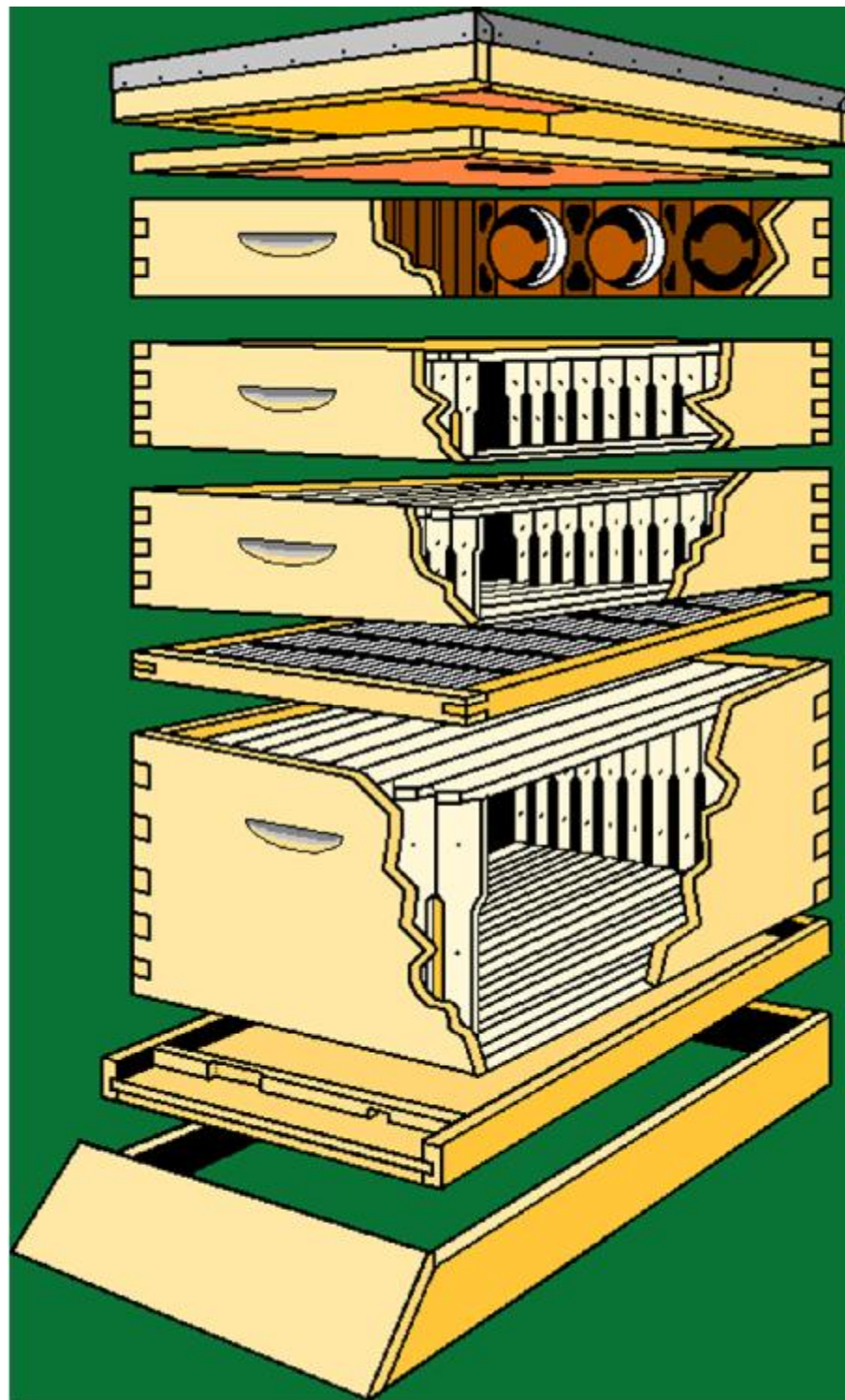


The "Telescoping" outer cover fits over the inner cover. It is the outer lid to the hive.

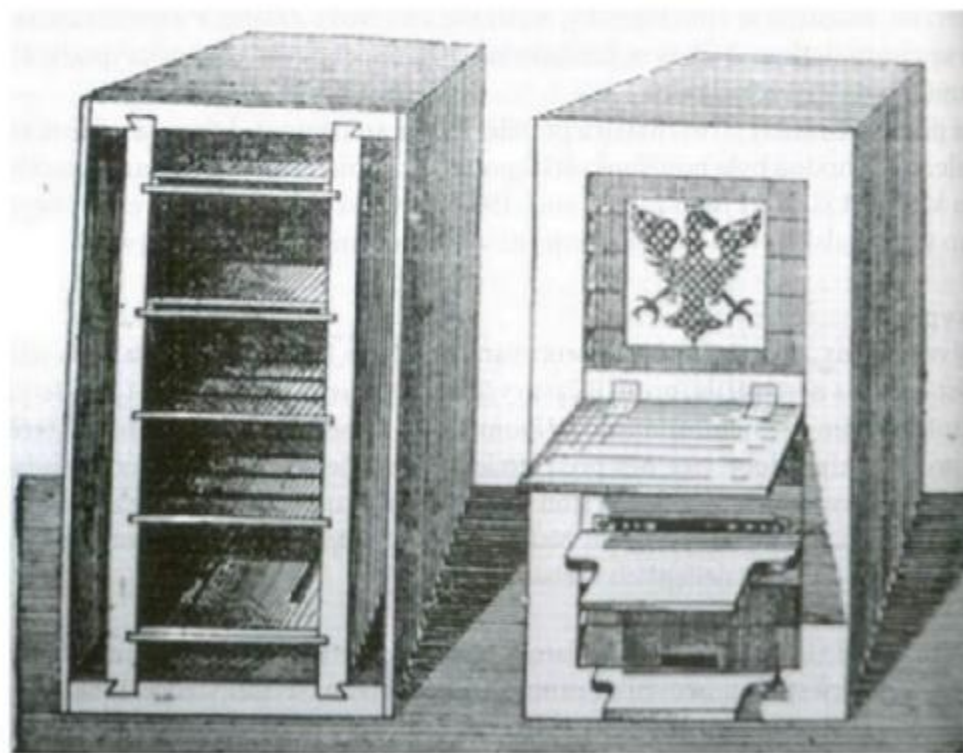
The slot in the inner cover allows a Porter Bee Escape to be placed in it. Bees go out through the escape, but not in. At least, in theory.

This is a medium frame - these are used to hold honey.

These Deep Frames are used for the bees to raise brood in.



Úl Jana Wundra





VČELA MORAVSKÁ

Leden 1905. ROČNÍK XXXIX. (VII.) Číslo I.

Velelání mému štenáčství!

Stanevme se sobě pevnou míru též při čláky s ramský širokonožkyni.

Veliká L. P. Adamcová v čláku štenáčství v č. 12. ročníku, 1904.
Když jsem již byl v tom věku, že jsem se již naučil rozpoznávat štenáče, tak jsem se velmi rád naučil rozpoznávat štenáče.

1. Když jsem se naučil rozpoznávat štenáče, tak jsem se velmi rád naučil rozpoznávat štenáče.
2. Když jsem se naučil rozpoznávat štenáče, tak jsem se velmi rád naučil rozpoznávat štenáče.
3. Když jsem se naučil rozpoznávat štenáče, tak jsem se velmi rád naučil rozpoznávat štenáče.
4. Když jsem se naučil rozpoznávat štenáče, tak jsem se velmi rád naučil rozpoznávat štenáče.

Adamcova míra 1904



24 x 13 cm



39 x 24 cm

VČELA MORAVSKÁ

číslo 2. ROČNÍK XXXIX. (VII.) leden 1905.

Štenáčství vobě pevnou míru též při čláky s ramský širokonožkyni.

Štenáčství vobě pevnou míru též při čláky s ramský širokonožkyni.
1. Když jsem se naučil rozpoznávat štenáče, tak jsem se velmi rád naučil rozpoznávat štenáče.
2. Když jsem se naučil rozpoznávat štenáče, tak jsem se velmi rád naučil rozpoznávat štenáče.
3. Když jsem se naučil rozpoznávat štenáče, tak jsem se velmi rád naučil rozpoznávat štenáče.
4. Když jsem se naučil rozpoznávat štenáče, tak jsem se velmi rád naučil rozpoznávat štenáče.

2. Když jsem se naučil rozpoznávat štenáče, tak jsem se velmi rád naučil rozpoznávat štenáče.
3. Když jsem se naučil rozpoznávat štenáče, tak jsem se velmi rád naučil rozpoznávat štenáče.
4. Když jsem se naučil rozpoznávat štenáče, tak jsem se velmi rád naučil rozpoznávat štenáče.
5. Když jsem se naučil rozpoznávat štenáče, tak jsem se velmi rád naučil rozpoznávat štenáče.

6. Když jsem se naučil rozpoznávat štenáče, tak jsem se velmi rád naučil rozpoznávat štenáče.
7. Když jsem se naučil rozpoznávat štenáče, tak jsem se velmi rád naučil rozpoznávat štenáče.
8. Když jsem se naučil rozpoznávat štenáče, tak jsem se velmi rád naučil rozpoznávat štenáče.
9. Když jsem se naučil rozpoznávat štenáče, tak jsem se velmi rád naučil rozpoznávat štenáče.

Desítky typů úlů

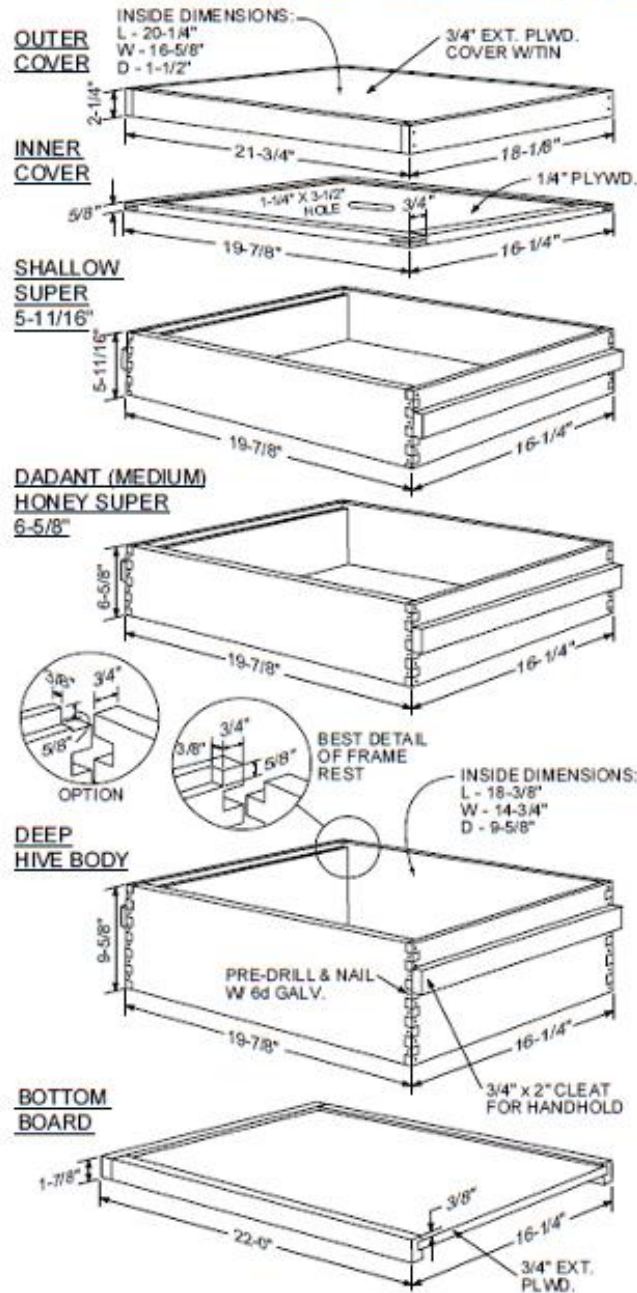
opakované pokusy o sjednocení

Standard, Univerzál, Čechoslovák, Optimál

Budečák, Tachovák, Třeboňák

10-FRAME LANGSTROTH BEEHIVE

CONSTRUCTION DETAILS FOR 3/4" THICK LUMBER

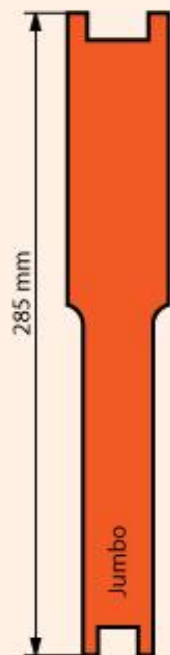
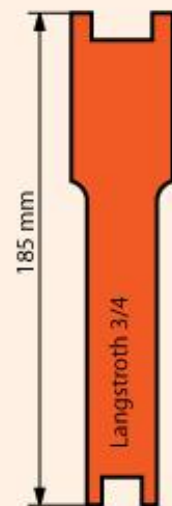
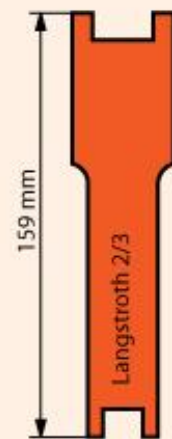
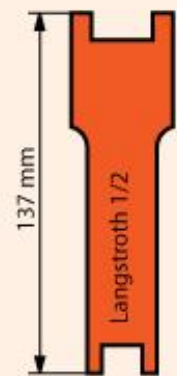


The species of wood used to make a beehive can vary depending upon what is available in your area. The minimum thickness should not be less than 3/4". If you are using standard dimensional lumber, you can use 1x8 (3/4" x 7-1/4") for both shallow and medium super, and 1x12 (3/4" x 11-1/4") for the deep hive body.

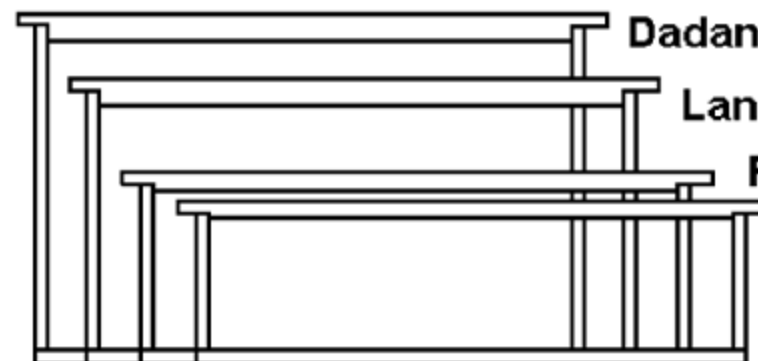
Start by cutting the boards to length. For fronts and backs, cut them a smidgen over 16-1/4". For sides, cut a smidgen over 19-7/8". At this point, follow the steps described on how to make a box joint from the PDF 'Box Joint' files.

Now that you have the joint cut and the boards cut to finished size, cut the 5/8" x 3/8" rabbet on the 16-1/4" boards stopping just short of the box joint pin at each end. (Chisel these square after the boards are assembled). Note detail of frame rest at left. Pre-drill holes for nails in each pin.

Assemble boxes with glue and nail each pin with a 6d galv. nail. Attach 1x2 handholds with screws and glue. Attach metal rabbets on the frame rest notch. Fill any holes and paint all surfaces, both outside and inside and top and bottom edges, with two coats of paint.



Autor: Radek Smrčka (www.sphamry.cz)

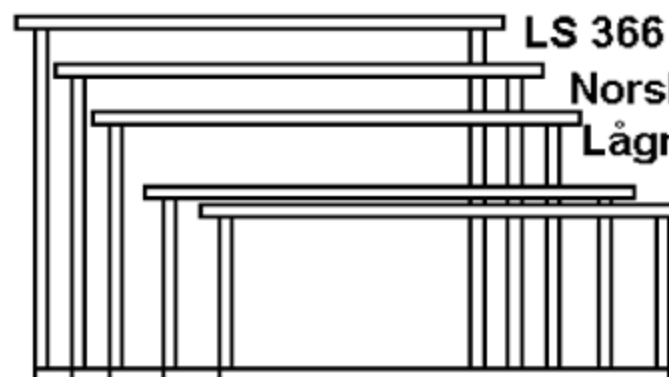


Dadant (D) 448 x 286 mm

Langstroth (L) 448 x 232 mm

Farrar (3/4 L) 448 x 159 mm

**Shallow (LL) 448 x 137 mm (Nizký Langstroth)
(Polov. Dadant 137-139 mm vysoký)**



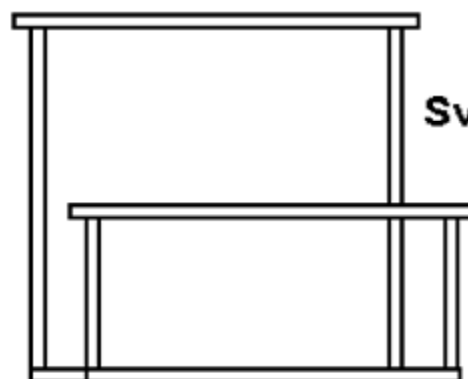
LS 366 x 300 mm

Norský 365 x 260 mm

Lågnormal (LN) 366 x 222 mm

Norský polov. 365 x 160 mm

Halv-LS (HLS) 366 x 146 mm



Svea 300 x 300 mm

Halvsvea 300 x 145 mm

**Skandinávská flóra
rámků**

O. Vancata

Mateří mřížka 4,1 mm



Barevné značení včelích matek



Standardní sklenice ?









BIO
AKAZIENHONIG
1,000
Kirschblütenhonig
Bio-Akazienhonig 100g

burger druck
1,000
Kirschblütenhonig
Bio-Akazienhonig 100g

BIO
WALDHONIG
1,000
Kirschblütenhonig
Bio-Waldhonig 100g

burger druck
1,000
Kirschblütenhonig
Bio-Waldhonig 100g

BIO
AKAZIENHONIG
1,000
Kirschblütenhonig
Bio-Akazienhonig 100g

burger druck
1,000
Kirschblütenhonig
Bio-Akazienhonig 100g

BIO
WALDHONIG
1,000
Kirschblütenhonig
Bio-Waldhonig 100g

burger druck
1,000
Kirschblütenhonig
Bio-Waldhonig 100g

BIO
AKAZIENHONIG
1,000
Kirschblütenhonig
Bio-Akazienhonig 100g

burger druck
1,000
Kirschblütenhonig
Bio-Akazienhonig 100g

BIO
WALDHONIG
1,000
Kirschblütenhonig
Bio-Waldhonig 100g

burger druck
1,000
Kirschblütenhonig
Bio-Waldhonig 100g

BIO
AKAZIENHONIG
1,000
Kirschblütenhonig
Bio-Akazienhonig 100g

burger druck
1,000
Kirschblütenhonig
Bio-Akazienhonig 100g

BIO
WALDHONIG
1,000
Kirschblütenhonig
Bio-Waldhonig 100g

burger druck
1,000
Kirschblütenhonig
Bio-Waldhonig 100g

burger druck
1,000
Kirschblütenhonig
Bio-Akazienhonig 100g

Wald
HONIG
1,000
Kirschblütenhonig
Bio-Waldhonig 100g

1000 & 500g

Deutscher Blüten
HONIG
1,000
Kirschblütenhonig
Bio-Akazienhonig 100g

FAMILIEN
HONIG
1,000
Kirschblütenhonig
Bio-Waldhonig 100g

Wald
HONIG
1,000
Kirschblütenhonig
Bio-Waldhonig 100g

Wald
HONIG
1,000
Kirschblütenhonig
Bio-Waldhonig 100g

Wald
HONIG
1,000
Kirschblütenhonig
Bio-Waldhonig 100g

Deutscher
Silbenhonig
1,000
Kirschblütenhonig
Bio-Waldhonig 100g

Deutscher
Silbenhonig
1,000
Kirschblütenhonig
Bio-Waldhonig 100g

Deutscher
Silbenhonig
1,000
Kirschblütenhonig
Bio-Waldhonig 100g

Deutscher
Silbenhonig
1,000
Kirschblütenhonig
Bio-Waldhonig 100g

Wald
HONIG
1,000
Kirschblütenhonig
Bio-Waldhonig 100g



burger(druck)

5.500
Etiketten Kreuzband arabisch/engl. 500g
Blossom Honey
Honig-Wernet GmbH (10-1254)
www.burger-druck.de



burger(druck)

5.500
Etiketten Kreuzband arabisch/engl. 500g
German Forest Honey
Honig-Wernet GmbH (10-1254)
www.burger-druck.de



burger(druck)

5.500
Etiketten Kreuzband arabisch/engl. 500g
Organic Forest Honey
Honig-Wernet GmbH (10-1254)
www.burger-druck.de



burger(druck)

5.500
Etiketten Kreuzband arabisch/engl. 500g
Thym Honey
Honig-Wernet GmbH (10-1254)
www.burger-druck.de



burger(druck)

5.500
Etiketten Kreuzband arabisch/engl. 500g
Orange Honey
Honig-Wernet GmbH (10-1254)
www.burger-druck.de



burger(druck)

5.500
Etiketten Kreuzband arabisch/engl. 500g
German Black Forest Honey
Honig-Wernet GmbH (10-1254)
www.burger-druck.de



burger(druck)

5.500
Etiketten Kreuzband arabisch/engl. 500g
Accacia Honey
Honig-Wernet GmbH (10-1254)
www.burger-druck.de



burger(druck)

5.500
Etiketten Kreuzband arabisch/engl. 500g
Royal Fir Honey
Honig-Wernet GmbH (10-1254)
www.burger-druck.de

TIP



☆☆☆☆☆ Neohodnoceno

Sklenice svazová Včela 730ml bez víčka

Momentálně nedostupné

Kód: 730ML

8 Kč

-

1

+


DO KOŠÍKU

Kategorie: Sklenice

Hmotnost: 0.35 kg

 Tisk

 Zeptat se

 Sdílet

Normy na med, včelí vosk
a další produkty?

Normy na med, včelí vosk
a další produkty?

Zákon č. 110/1997 Sb.

v aktuálním znění

 > [57 Výrobky potravinářského průmyslu](#) > [5701 Metody zkoušení](#)

ČSN 57 0190 (570190)

Metody zkoušení včelího medu

Objednat

Cena: **340 Kč**
včetně 10 % DPH

1

ks



Do košíku

skladem

tisk na počkání

Sledovat novinky

Základní informace

[Související normy](#)

[Zařazení v kategoriích](#)

Označení

ČSN 57 0190 (570190)

Katalogové číslo

6379

[🏠](#) > [66 Výrobky chemického průmyslu](#) > [6607 Včelí vosk technický](#)

ČSN 66 0711 (660711)

Zrušená norma

Včelí vosk technický



Tuto normu nelze objednat, jelikož byla zrušena.

Pokud byste ji přesto chtěli zajistit, vyplňte prosím [poptávkový formulář](#).

Základní informace

[Související normy](#)

[Zařazení v kategoriích](#)

Anotace obsahu normy

Norma platí pro včelí vosk technický. Neplatí pro včelí vosk určený pro farmaceutický průmysl. Velmi stručná předmětová technická norma se o ochraně zdraví zmiňuje na dvou místech: Podle čl. 10 se včelí vosk má zkoušet podle státní normy. Pokud by taková norma nebyla vydána, má se zkoušet podle jednotných analytických metod pro svíčky, vydaných ministerstvem potravinářského průmyslu se souhlasem hlavního hygienika. Dále v čl. 15 se vosk dopravuje v krytých železničních vagonch a v krytých autech za dodržení hygienických předpisů. ČSN 66 0711 byla vydána 14.7.1958 a nabyla účinnosti od 1.12.1958.

Pokusy s podezřelým voskem







VŽDYCKY VOSK!

Včely umí všechno dobře

Člověk jim to nesmí kazit
Nesmí falšovat produkty



VÝZKUMNÝ ÚSTAV
VČELAŘSKÝ