



ČESKÁ SPOLEČNOST PRO TECHNICKOU NORMALIZACI, z. s.

Zakládající člen Českého svazu vědeckotechnických společností

ZPRAVODAJ č. 62

EVROPSKÉ NORMY V TECHNICKÉ PRAXI

Znojmo dne 19. a 20. září 2016

- | | |
|--|---------|
| • Stav ocelářství v ČR a v EU | str. 2 |
| • Zásadní změny ve zkouškách svářečů, operátorů a páječů | str. 4 |
| • Únava kovových materiálů | str. 12 |
| • Přehled konstrukčních ocelí podle evropských norem | str. 17 |

Vydává: ČSTN, Novotného lávka 5, 116 68 Praha 1
Telefon: +420 604 139 519, fax: +420 221 082 635, e-mail: cstn@csvts.cz

Vychází nepravidelně podle potřeby

Ke stažení v elektronické podobě na <http://www.cstn.cz>

Stav v ocelářství ČR a EU

RNDr. Jaroslav Raab a Ing. Vladimír Toman, Hutnictví železa, a.s.,
Ing. Martin Karfus, CSc., Ministerstvo průmyslu a obchodu ČR

Situace v odvětví ocelářského průmyslu je již od roku 2008 značně komplikovaná. Od roku 2008 přišlo v evropském hutnictví železa o práci 85 000 lidí. Přesto ocelářství stále představuje 1,3% HDP Evropské unie a zaměstnává 328 000 pracovníků přímo a několik set tisíc dalších pracovníků nepřímě. Odhaduje se, že na 1 pracovní místo v ocelářství je přímo i nepřímě navázáno 6,7 pracovního místa v jiných souvisejících odvětvích. Dumping dovozů ocelářských výrobků z oceli z Číny představuje přímou hrozbu pro přežití výroby oceli v Evropě.

Evropské hutnictví se nyní nachází ve fázi, kdy se rozhoduje o jeho budoucnosti nejméně na příštích patnáct let. Mezi hlavní řešené problémy patří:

1. Dovozy oceli z Číny a dalších zemí za dumpingové ceny.
2. Nízká efektivita nástrojů na ochranu obchodu ze strany EU a hrozba, že Číně bude ještě letos ze strany EU udělen status tržní ekonomiky.
3. Návrhy nové ekologické legislativy do roku 2030, především návrh reformy evropského systému pro obchodování s povolenkami pro období let 2021 – 2030.

Ad 1.

Ocelářství po celém světě nyní čelí velmi nízkým cenám a maržím. Hlavním důvodem je nadbytečná kapacita výroby oceli v Číně, která činí kolem 400 milionů tun oceli ročně. Evropské ocelárny byly nuceny snížit cenu svých výrobků, aby uspěly v tržním prostředí, přičemž ceny, za které Čína prodává, nemohou pokrýt ani výrobní náklady. Čínský ocelářský průmysl (podle odhadů) neustále zvyšuje své ztráty.

Čínský ocelářský průmysl se tak nachází v krizi. Na straně jedné klesá tuzemská poptávka po oceli. Na straně druhé v důsledku snahy využít co nejvíce existující nadbytečné ocelářské kapacity výrazně narůstají objemy exportu levné čínské oceli do celého světa, což vede k enormnímu zatížení globálního trhu a ovlivňuje odbytové možnosti českých i evropských výrobců výrobků z oceli a tím i objem jejich výroby oceli. Od roku 2012 vzrostl dovoz z Číny do zemí EU více než dvojnásobně.

Ad 2.

Ocelářské firmy nevolají po protekcionismu, ale po férové soutěži s výrobcí mimo EU včetně Číny. Přijetí příslušných opatření pro zajištění tohoto požadavku je ze strany EU mnohem pomalejší než např. v USA. EU trvá až 16 měsíců, než je v rámci antidumpingového řízení konkrétní případ uzavřen a na výrobek uvaleno dodatkové clo. Současně ale pravidlo nižšího cla způsobuje, že uvalená cla jsou mnohonásobně nižší než v jiných zemích, např. v USA. Je nutné, aby EU zavedla opatření, která budou účinná (výše cla povede k zastavení dovozu výrobku) a současně rychlá (zavedení definitivního cla by mělo trvat maximálně 12 měsíců, předběžného mnohem kratší dobu).

Ad 3.

V rámci přijímání nové a novelizace stávající legislativy pro ochranu životního prostředí v rámci EU i ČR musí ocelářství bojovat proti vyhlašování nereálných cílů, limitů a norem a

usilovat o podpory technologií s pozitivním vlivem na životní prostředí a snižování emisí, především emisí do ovzduší.

V rámci naplňování programu IPPC (integrovaná prevence a kontrola znečišťování) pro odprášení hal a agregátů, denitrifikaci a odsíření bylo jen v letech 2014 – 2015 vynaloženo v ocelářských podnicích ČR cca 10 miliard korun. V této chvíli české hutnictví splňuje nejpřísnější ekologické normy pro provoz výrobních zařízení na úrovni nejlepších dostupných technik.

V současné době probíhají práce na novelizaci evropské ekologické legislativy. Dosavadní návrhy na revizi systému obchodování skleníkovými plyny EU ETS pro období do roku 2030 nejsou pro odvětví zpracovatelského průmyslu (k nimž náleží i ocelářský průmysl) nijak vstřícné a často mívají až likvidační charakter. Při stanovení nereálných cílů a likvidaci nebo omezení přidělování povolenek zdarma se může stát, že výroba těchto odvětví bude přesunuta mimo EU do zemí a regionů s velmi slabou až neexistující politikou ochrany klimatu – v důsledku toho může dojít ke zvýšení emisí skleníkových plynů oproti současnosti.

Zajištění konkurenceschopnosti ocelářství EU v globálním měřítku zahrnuje i řadu dalších problematik. O některých z nich bude pojednáno přímo na semináři.

Závěrem

Výzvy pro ocelářské odvětví shrnula Evropská komise ve svém sdělení z března 2016. Vláda ČR vítá sdělení Komise a iniciativy na podporu ocelářství, zejména v oblastech obchodní politiky a regulačního rámce pro klima a energetiku, který by neměl neúměrně zatěžovat průmysl. Vláda ČR přijala ke sdělení rámcovou pozici, zpracovanou Ministerstvem průmyslu a obchodu. Sdělení bylo dne 15. června t. r. projednáno v plenární schůzi Senátu.

Diskuse o problémech českého ocelářství probíhají v nově ustanovené skupině pro podporu ocelářství, kterou Ministerstvo průmyslu a obchodu založilo v březnu 2016 a které se účastní jak zástupci zaměstnavatelů, tak zaměstnanců. Současně probíhá řada jednání v komisích ustavených při Ministerstvu životního prostředí pro jednotlivé problémové oblasti, kterých je větší počet, než bylo možno v tomto příspěvku uvést – budou komentovány přímo na semináři.

Vývoj produkce surové oceli ve světě /tis.t/											
Teritorium	2 007	2 008	2 009	2 010	2 011	2 012	2 013	2 014	2 015	změna v %	
	tis.t	tis.t	tis.t	tis.t	tis.t	tis.t	tis.t	tis.t	tis.t	15/14	15/07
Země EU-28	210 260	198 705	139 436	172 911	177 791	168 589	166 356	169 301	166 104	-1,9	-21,0
Ostatní Evropa	30 533	31 621	29 034	33 650	39 079	39 917	38 627	38 374	36 178	-5,7	18,5
Země SNS	124 169	114 345	97 691	108 200	112 663	110 739	108 408	106 079	101 533	-4,3	-18,2
Severní Amerika	132 618	125 138	83 772	111 562	118 675	121 586	118 978	121 093	110 948	-8,4	-16,3
Jižní Amerika	48 232	47 490	37 776	43 888	48 165	46 379	45 822	45 043	43 899	-2,5	-9,0
Afrika	18 675	16 970	15 400	16 624	15 696	15 337	15 963	14 885	13 682	-8,1	-26,7
Střední Východ	16 452	16 646	17 766	20 000	23 230	24 979	26 967	29 986	29 429	-1,9	78,9
Čína	489 712	512 339	577 070	638 743	701 968	731 040	822 000	822 750	803 825	-2,3	64,1
Ostatní Asie	268 673	271 751	234 796	279 706	293 489	295 761	301 646	316 917	309 789	-2,2	15,3
Oceánie	8 783	8 424	6 014	8 149	7 248	5 805	5 588	5 466	5 717	4,6	-34,9
Celkem svět	1 348 107	1 343 429	1 238 755	1 433 433	1 538 004	1 560 132	1 650 355	1 669 894	1 621 104	-2,9	20,3

Zdroj: Statistika Worldsteel association (WSA), worldsteel 103, březen 2016



Změny v normách pro zkoušky svářečů, operátorů a páječů

Ing. Jiří Barták, CSc., WELDING PLZEN

Změna normy pro zkoušky svářečů kovů díl1 – ocel. Norma ČSN EN ISO 9606-1

Norma definuje požadavky na zkoušky svářečů pro tavné svařování ocelí a poskytuje soubor technických pravidel pro systematické zkoušky svářečů a umožňuje takové kvalifikace, které jsou jednotné, uznávat nezávisle na druhu výrobku, místě a zkušební organizací. Při zkouškách svářeče je kladen důraz na schopnost svářeče ručně manipulovat s elektrodou/svařovacím hořákem a tímto vytvářet svar přijatelné jakosti. Platí pro metody tavného svařování, které jsou označovány jako ruční nebo částečně mechanizované (referenční čísla svařovacích metod pro symbolický zápis jsou v EN ISO 4063). Neplatí pro metody plně mechanizované a automatizované.

Zkouška svářeče je založena na základních proměnných. Pro každou základní proměnnou je definován rozsah kvalifikace. Pokud svářeč musí svařovat mimo rozsah kvalifikace, musí složit novou zkoušku. Základní proměnné jsou:

- metoda/y svařování,
- typ výrobku (plech nebo trubka),
- typ svaru (tupý nebo koutový);

- skupina přídavného materiálu

- typ přídavného materiálu (plech, trubka)
- rozměry (tloušťka materiálu a vnější průměr trubky),
- poloha svařování,
- detaily svaru (podložení, plynová podložka, tavidlová podložka, vložení přídavného materiálu, svařování z jedné strany, svařování z obou stran, jedna vrstva, více vrstev, svařování dopředu, svařování dozadu).

Skupina základního materiálu a podskupina podle ISO/TR 15608 materiálu, která je použita při zkoušce musí být zapsána na certifikátu svářeče.

Každá zkouška obvykle kvalifikuje jen jednu metodu svařování. Změna metody svařování vyžaduje novou zkoušku.

Výjimkou jsou následující:

- změna z plného drátu S (svařovací metoda 135) na plněnou elektrodu M (svařovací metoda 138) nebo naopak, což nevyžaduje novou zkoušku
- změna z plného drátu (svařovací metoda 121) na plněný drát (svařovací metoda 125) nebo naopak, nevyžaduje novou zkoušku
- svařování metodou 141, 143 nebo 145 kvalifikuje 141, 142, 143 a 145, ale 142 kvalifikuje pouze 142.

Zkouška svářeče při zkratovém přenosu kovu (131, 135, 138) kvalifikuje pro další přenosy kovu v oblouku, ale ne naopak

Přesto je však dovoleno, aby svářeč byl kvalifikován na dvě a více svařovacích metod buď při svaření jednoho zkušebního kusu (spoj několika metodami) nebo dvěma nebo více samostatnými zkouškami.

Kvalifikační zkouška musí být provedena na plechu, trubce nebo jiném vhodném výrobku. Platí následující kritéria:

- 1) Zkušební svary na trubkách o vnějším průměru $D > 25$ mm zahrnují svary na plechu;
- 2) Zkušební svary na plechu zahrnují svary na pevné trubce, pokud vnější průměr trubky $D \geq 500$ mm
- 3) Zkušební svary na plechu zahrnují svary na rotujících trubkách o vnějším průměru $D \geq 75$ mm pro polohy svařování PA, PB, PC a PD

Zkouška musí být provedena s přídavným materiálem z jedné skupiny v následující tabulce.

Pokud není přídavný materiál ve skupinách v tabulce, je požadována zvláštní zkouška.

Základní materiál použitý při zkoušce by měl být z jakékoliv vhodné skupiny 1 až 11 podle ISO/TR 15608.

Skupiny přídavného materiálu:

Skupina Přídavný materiál pro svařování Příklady používaných norem

FM1 Nelegované a jemnozrnné oceli ISO 2560,[2] ISO 14341,[8] ISO 636,[1] ISO 14171,[6] ISO 17632[14]

FM2 Vysokopevné oceli ISO 18275,[21] ISO 16834,[13] ISO 26304,[25] ISO 18276[22]

FM3 Oceli odolávající creepu Cr \square 3,75 % ISO 3580,[3] ISO 21952,[23] ISO 24598,[24] ISO 17634[16]

FM4 Oceli odolávající creepu 3,75 \square Cr \square 12 % ISO 3580,[3] ISO 21952,[23] ISO 24598,[24] ISO 17634[16]

FM5 Nerez oceli a žáruvzdorné oceli ISO 3581,[4] ISO 14343,[9] ISO 17633[15]

FM6 Nikl a niklové slitiny ISO 14172,[7] ISO 18274[20]

Rozsah kvalifikace pro přídavný materiál:

Přídavný materiál

Rozsah kvalifikace

FM1 FM2 FM3 FM4 FM5 FM6

FM1 — — — —

FM2 — — — —

FM3 — — —

FM4 — —

FM5 — — — — —

FM6 — — — —

ukazuje přídavné materiály pro které je svářeč kvalifikován.

— ukazuje přídatné materiály, pro které svářeč není kvalifikován

Zkouška všeobecně

- Zkouška se koná ve svářečské škole, s kterou má uzavřenu smlouvu zkušební organizace a která splnila podmínky dané TP A 121 a TP A 125 v platném znění nebo
- Zkouška se koná ve firmě, která zkoušku objedná u zkušební organizace. Podmínky u zkoušky musí být podobné jako při svařování ve výrobě. Pokyn k zahájení svařování zkušebních kusů musí vydat odpovědná osoba firmy za přítomnosti zkušebního orgánu nebo
- Zkouška se koná v zahraničí. Musí být zajištěna srozumitelnost pokynů zkušebního orgánu (znalost cizího jazyka, tlumočník ...). V případě zkoušky z bezpečnosti, nebo technologie, musí být tyto v rodném jazyce zkoušených nebo předem uzavřená dohoda o jiném jazyku zkoušky.

Zkouška

Svařování zkušebních vzorků musí být pod přímým dozorem zkušebního orgánu. Zkoušení musí být potvrzeno zkušebním orgánem nebo zkušební organizací.

Zkušebnímu orgánu musí být předloženy řádně předvyplněné protokoly zkoušky podle ČSN EN ISO 9606 - 1 pokud se nedohodnou jinak a pro každý druh zkušebního kusu také postup svařování (pWPS, WPS), který mají svářeči pro zkoušku k dispozici.

Za zdravotní způsobilost svářečů odpovídá školicí organizace, resp. firma kde je zaměstnán (viz. Zákon o ochraně veřejného zdraví č.268/2000 Sb).

Zkušební kusy musí být označeny značkou zkušebního orgánu a svářeče před začátkem svařování. Doplňkově jsou na zkušebním kusu označeny polohy svařování, pro svary na upnuté trubce musí být označena poloha 12 hodin (směr jako na hodinách) Zkušební orgán může zkoušku ukončit, pokud podmínky svařování nejsou správné, nebo je zřejmé, že svářeč nemá dovednosti, aby splnil požadavky zkoušky, např. pokud jsou nutné časté nebo soustavné opravy.

Opakování zkoušky

Pokud jakákoliv zkouška nesplňuje požadavky této části ISO 9606, svářeči musí být dána příležitost opakovat kvalifikační zkoušku jednou bez dalšího výcviku.

Platnost zkoušky

První zkouška

Platnost zkoušky svářeče začíná dnem svaření zkušebního kusu (kusů). Předpokladem je, že požadované zkoušky byly provedeny a výsledky těchto zkoušek splnily požadavky.

Certifikáty musí být potvrzeny každých 6 měsíců, jinak je certifikát o zkoušce neplatný.

Potvrzení platnosti

Kvalifikace svářeče pro metodu musí být potvrzována každých 6 měsíců osobou odpovědnou za svářečské činnosti nebo zkušebním orgánem/zkušební organizací. To je potvrzení, že svářeč pracoval v rozsahu své kvalifikace a prodlužuje platnost kvalifikace na období dalších 6 měsíců.

Prodloužení platnosti

Prodloužení musí být provedeno zkušebním orgánem/zkušební organizací.

Vybraná metoda prodloužení zkoušky podle a) nebo b) nebo c) musí být stanovena na certifikátu již v den jeho vydání. Z toho důvodu musí být nahlášena zkušebnímu orgánu pro zápis do protokolu o zkoušce.

Zručnost svářeče musí být pravidelně ověřována jedním z následujících způsobů.

a) Svářeč musí být přezkoušen **každé tři roky**.

b) **Každé dva roky**, dva svary provedené v posledních 6 měsících platnosti musí být

zkoušeny radiografickou nebo ultrazvukovou zkouškou nebo destruktivním zkoušením a toto musí být dokumentováno. Zkoušený svar musí reprodukovat původní podmínky zkoušky, mimo tloušťky a vnějšího průměru. Tyto zkoušky prodlužují certifikát svářeče na další dva roky.

c) Kvalifikace svářeče na certifikátu musí být platná tak dlouho, jak je potvrzována platnost, pokud jsou splněny všechny následující podmínky:

- svářeč pracuje pro stejného výrobce, pro kterého byl kvalifikován, a který je odpovědný za výrobek;
- systém kvality výrobce odpovídá požadavkům ISO 3834-2 nebo ISO 3834-3 a tento systém musí být ověřen

Způsob prodloužení podle c) vzhledem k akreditačním kritériím daným ČSN EN ISO 17 024 není pro vydání Certifikátu možný a proto je CWS ANB neprovádí

Zkoušky operátorů podle ČSN EN ISO 14732

Touto normou se nahrazuje ČSN EN 1418 (05 0730) z května 1999

Zkoušky svářečských operátorů a seřizovačů podle této normy provádějí zkušební orgány/organizace pro certifikaci osob v souladu s ČSN EN ISO/IEC 17024 (01 5258)

Posuzování shody - Všeobecné požadavky na orgány pro certifikaci osob.

Této evropské normě je nutno nejpozději do února 2014 dát status národní normy, a to buď vydáním identického textu, nebo schválením k přímému používání, a národní normy, které jsou s ní v rozporu, je nutno zrušit nejpozději do února 2014.

Způsobilost svářečského operátora nebo seřizovače a jeho odborné znalosti jsou uznány pouze v případě, že tito provádějí svářečské práce s přiměřenou pravidelností v rozsahu jeho platného oprávnění. Nicméně **zkouška z funkčních znalostí je povinná.**

Předmět normy

Tato mezinárodní norma specifikuje požadavky na zkoušky svářečských operátorů pro tavné svařování pro mechanizované a automatizované svařování.

Tato mezinárodní norma se nepoužívá pro personál provádějící výhradně zakládání a vykládání automatické svařovací jednotky.

Tato norma se používá, pokud zkouška svářečského operátora nebo svářečského seřizovače je požadována normou nebo výrobkovou normou.

Požadavky na zkoušku svářečských operátorů a seřizovačů pro obloukové přivařování svorníků je dána ISO 14555.

Metody kvalifikace

Zkouška svářečského operátora a svářečského seřizovače musí být provedena podle předběžné specifikace postupu svařování (pWPS) nebo podle specifikace postupu svařování (WPS) připravené podle příslušné části ISO 15609.

Svářečský operátor nebo svářečský seřizovač musí získat kvalifikaci (zkoušku) podle jedné z následujících metod:

- a) kvalifikace na základě zkoušek postupu svařování podle příslušné části ISO 15614
- b) kvalifikace na základě předvýrobních zkoušek podle ISO 15613
- c) kvalifikace na základě zkušebních kusů podle příslušné části ISO 9606
- d) kvalifikace na základě výrobní zkoušky nebo zkoušky vzorku z výroby

Zkoušky svářečských operátorů / seřizovačů

Svářečský operátor / seřizovač provádí zkoušku ve firmě na svařovací jednotce, pro kterou chce získat oprávnění,

Zkoušky probíhají za trvalé přítomnosti zkušebního orgánu

Zkušebnímu orgánu musí být předloženy řádně vyplněné protokoly o zkoušce

Zkušebnímu orgánu musí být předloženy návodky ke každému zkušebnímu kusu (pWPS, WPS)

Průběh zkoušek:

- a) Zkouška z bezpečnostních ustanovení – povinná
- b) Zkouška znalosti používané technologie – nepovinná
- c) Zkouška znalosti funkce svařovací jednotky – povinná
- d) zkouška z praktických znalostí podle příslušného článku 4.1. ISO 14732 (podle zvolené metody kvalifikace)

První kvalifikace

Platnost kvalifikace svářečského operátora a svářečského seřizovače začíná od data svaření zkušebního kusu, za předpokladu, že požadované zkoušky jsou vyhovující. Každý certifikát musí být potvrzen každých šest měsíců, jinak ztrácí platnost. **Způsob obnovení platnosti kvalifikace musí být uvedena na certifikátu v době jeho vydání.**

Potvrzení platnosti

Kvalifikace svářečského operátora a svářečského seřizovače pro proces musí být potvrzena **každých šest měsíců** osobou odpovědnou za svářečské činnosti nebo zkušebním orgánem/zkušební organizací. Tito potvrzují, že svářečský operátor nebo svářečský seřizovač

pracoval v rozsahu své kvalifikace a prodlouží platnost kvalifikace na další období šesti měsíců.

Obnovení platnosti kvalifikace

Obnovení platnosti musí být provedeno zkušebními orgánem/zkušební organizací.

Způsobilost svářečského operátora nebo svářečského seřizovače musí být periodicky ověřována jednou z následujících metod:

a) Svářečský operátor nebo seřizovač svařování musí být přezkoušen každých šest měsíců.

b) Každé tři roky, musí být dva svary provedené v posledních šesti měsících platnosti

kvalifikace vyzkoušeny radiografickou nebo ultrazvukovou zkouškou nebo destruktivním zkoušením a výsledky musí být zaznamenány. Kritéria přípustnosti vad musí být specifikovány ve výrobních normách. Svarové zkoušky musí reprodukovat podmínky původní zkoušky. Tyto zkoušky prodlouží kvalifikaci na další tři roky.

c) kvalifikace certifikátu musí být platná tak dlouho jak je potvrzována platnost každých šest měsíců a jsou splněny následující podmínky:

- svářečský operátor nebo svářečský seřizovač pracuje pro stejného výrobce pro kterého je kvalifikovaný a který je odpovědný za výrobek;

- výrobce splňuje ISO 3834-2 nebo ISO 3834-3 požadavky na kvalitu a toto je prokázáno verifikací;

- výrobce zdokumentoval, že svářečský operátor nebo svářečský seřizovač prováděl svary přijatelné kvality založené na výrobních normách;

Vydání certifikátu

Certifikát vydává autorizovaná zkušební organizace.

Vydáním certifikátu se zkušební organizace zavazuje, že zkouška proběhla podle v souladu s TP a normou ISO 14732.

Certifikát je vydán v případě vyhovujícího výsledku zkoušek. V případě opačného výsledku nesmí být certifikát vydán

Certifikát musí obsahovat rozhodující výsledky zkoušky a základní proměnné při svařování zkušebnímu kusu

V certifikátu musí být uvedena pWPS resp. WPS podle které byl zkušební kus proveden

Certifikát je vydán na osobní odpovědnost zkušební organizace

Při překročení dovoleného rozsahu je nutné vykonat novou zkoušku

Zrušení kvalifikace

Pokud je specifický důvod pro pochybnosti o schopnosti svářečského operátora nebo svářečského seřizovače provádět svary, které splňují požadavky norem na kvalitu výrobku, kvalifikace, která je v souvislosti s prováděnými svary musí být zrušena.

Všechny další kvalifikace nezpochybněné zůstávají platné.

Nová norma pro zkoušky páječů ČSN EN ISO 13 585 (nahrazuje normu ČSN EN 130133)

Norma specifikuje základní požadavky postupu kvalifikačních zkoušek páječů a operátorů tvrdého pájení a poskytuje podmínky pro tvrdé pájení, zkoušení, hodnocení, kritéria přípustnosti a rozsah kvalifikace pro certifikaci. Pravidlo TP A 215 pro zkoušky páječů podle ČSN EN ISO 13 585, uvádí postup zkušebního orgánu při této zkoušce a musí být používáno společně s uvedenou normou. Kvalifikace páječů a operátorů tvrdého pájení je založena na základních proměnných. Pro každou proměnnou je stanoven rozsah kvalifikace.

Pájení mimo rozsah této kvalifikace vyžaduje novou kvalifikační zkoušku.

Základními proměnnými jsou:

- Metoda tvrdého pájení
- Druh výrobku
- Druh spoje
- Skupina (skupiny) základního materiálu
- Druh přídavného kovu při pájení
- Způsob nanášení tvrdé pájky
- Rozměry (tloušťka, vnější průměr trubky a délka přeplátování)
- Stupeň mechanizace

Další proměnné, které výrobce považuje v jistých aplikacích za podstatné (např. omezení týkající se výběru hořáku vyžadující samostatnou kvalifikaci).

V normě byly upraveny rozsahy platnosti:

Zkouška na plechu platí pouze pro plech, zkouška na trubce platí pouze pro trubku

Tupý spoj platí pouze pro tupý spoj, přeplátovaný pro přeplátovaný

Byl změněn rozsah platnosti pro skupiny materiálů, jak je uvedeno v následující tabulce

Skupina materiálu

ISO/TR 15608

označení Zkušební kus Rozsah kvalifikace

1, 2, 3, 4, 5, 6, 9, 11 **A A - A A - A**

7, 8, 10 **B B - B A - A, B - B, A - B**

21, 22, 23 **C C - C C - C**

31 - 34, 37, 38 **D D - D D - D**

41 - 45 **E E - E E - E**

51 - 54 **F F - F F - F**

Spoje rozdílných materiálů **A - B A - A, A - B**

D - A D - A

D - B D - A, D- B

D - E D - E

E - A E - A

E - B E – A, E - B

Byl stanoven rozsah kvalifikace podle způsobu nanášení pájky

Dalším parametrem pro rozsah kvalifikace je směr nanášení přídavného materiálu

Rovněž stupeň mechanizace má vliv na rozsah kvalifikace.

Zkoušky páječů se provádí za trvalé přítomnosti zkušební komisaře, který byl delegován CWS ANB. Zkušební orgán může pozastavit zkoušku, jestliže podmínky pro pájení nejsou oprávněné nebo páječ či operátor nemají potřebné schopnosti pro splnění požadavků.

Zkušební kus pro způsob nanášení tvrdé pájky Rozsah kvalifikace

Prímé nanášení **FF** Prímé nanášení, předem uložená

Předem uložená **PP** Předem uložená

Poznámka:

„Prímé nanášení“ je známé také jako „nanášení k hrdlu spoje“, které může být provedeno manuálně nebo mechanicky

Stupeň mechanizace zkušebního kusu Rozsah kvalifikace

Manuální, Manuální a mechanizovaný, mechanizovaný mechanizovaný

Doba platnosti:

Počáteční kvalifikace

Doba platnosti kvalifikace začíná dnem úspěšného složení zkoušky.

Doba platnosti kvalifikace páječe je tři roky za předpokladu splnění následujících podmínek, které musí být každých 6 měsíců potvrzeny oprávněnou osobou:

- Páječ nebo operátor musí pravidelně vykonávat pájecí práce v rozsahu kvalifikace. Přípustné je přerušení na dobu kratší 6 měsíců
- Práce páječe nebo operátora musí vyhovovat technickým podmínkám ve kterých byla vykonána zkouška
- Nesmí existovat žádné důvody pro pochybnosti o zručnosti a znalostech páječe nebo operátora

Jestliže není splněna jakákoliv z uvedených podmínek je kvalifikace neplatná.

Prodloužení

Platnost kvalifikace může být prodloužena na další tři roky za předpokladu, že jsou splněny všechny předchozí podmínky a také následující podmínky:

- Pájené spoje ve výrobě jsou trvale požadované jakosti

- Záznamy zkoušek za posledních šest měsíců musí být přiloženy společně s kvalifikačním osvědčením. Kritéria přípustnosti pro výrobní kus musí být v souladu s ČSN EN ISO 18 279.

Příklady značení zkoušek páječů

Příklad 1

kvalifikační zkouška pro ruční pájení hořákem trubky, přeplátovaný spoj skupina materiálu 8, přímé nanášení přídavného kovu Ni600, tloušťka materiálu 1,5 mm, vnější průměr trubky 20 mm, délka přeplátování 3 mm, horizontální směr nanášení

ISO 13 585 – 912 T O B Ni600 FF t1,5 D20 L3

Příklad 2

Kvalifikační zkouška operátora tvrdého pájení v peci

ISO 13 585 – 921__

ÚNAVA KOVOVÝCH MATERIÁLŮ

Prof. Ing. Stanislav Věchet, CSc., ÚMVI, FSI, Vysoké učení technické v Brně

Prof. RNDr. Jan Kohout, CSc. Katedra matematiky a fyziky, FVT, Universita obrany v Brně

Ing. Karel Němec, PhD., ÚMVI, FSI, Vysoké učení technické v Brně

Úvod

Únava materiálu je proces změn strukturního stavu materiálu a jeho vlastností vyvolaný cyklickým zatěžováním, přičemž nejvyšší napětí je ve většině případů menší než mez kluzu R_e . Statické působení tak velkého namáhání snáší materiál bez podstatných změn a poškození, avšak v průběhu cyklického zatěžování dochází v materiálu k hromadění poškození (ke kumulaci plastické deformace), které se v závěru procesu projeví růstem makroskopické trhliny a únavovým lomem.

Prvé systematické únavové zkoušky při zatěžování ohybem za rotace provedl v letech 1852 - 1870 železniční inženýr August Wöhler. Na základě svých experimentů stanovil závislost počtu cyklů na působícím napětí [1]. Tato závislost tzv. únavová neboli Wöhlerova křivka, je dodnes nejpoužívanější únavovou charakteristikou.

V dřívějších dobách se Wöhlerova křivka stanovovala výhradně v tzv. vysokocyklové oblasti, tj. v oblasti asi $10^5 - 10^8$ cyklů. V šedesátých letech dvacátého století se studium únavy rozšířilo i na oblast nízkocyklové únavy ($10^2 - 10^4$ cyklů) a v devadesátých letech i na oblast gigacyklové únavy (10^9 a více cyklů). V další části práce bude pozornost věnována pouze prvním dvěma oblastem.

Nízkocyklová únava

V nízkocyklové oblasti lze únavové chování materiálů popsat dvojicí rovnic, a to Wöhlerovou-Basquinovou a Mansonovou-Coffinovou křivkou [2, 3]. Prvá z nich vyjadřuje závislost napětí, druhá závislost plastické deformace na počtu cyklů do lomu. Tyto křivky lze pro většinu kovových materiálů popsat mocninovými funkcemi, přičemž v poslední době se nejvíce používá zápisu ve tvaru, který navrhl Morrow [4]:

1. Závislost amplitudy napětí σ_a na počtu cyklů do lomu N_f :

$$\sigma_a = \sigma'_f \cdot (2N_f)^b, \quad (9)$$

kde je σ'_f – součinitel únavové pevnosti,
 b – elastický exponent křivky životnosti.

2. Závislost amplitudy plastické deformace ε_{ap} na počtu cyklů do lomu N_f :

$$\varepsilon_{ap} = \varepsilon'_f \cdot (2N_f)^c, \quad (10)$$

kde je ε'_f – součinitel únavové tažnosti,
 c – plastický exponent křivky životnosti.

Uvedené vztahy platí pro symetrické zatěžování hladkých vzorků, při homogenní napjatosti tah-tlak.

Hodnoty cyklických parametrů pro vybrané litiny s kuličkovým grafitem a nelegované tvářené oceli [5-8] jsou uvedeny v tab. 1.

Tab. 1: Nízkocyklové parametry některých druhů LKG a uhlíkových ocelí

Materiál	E [GPa]	$R_p0,2$ [MPa]	R_m [MPa]	ε_f	σ'_f [MPa]	b	ε'_f	c	Odkaz
Feritická LKG „H“	160	337	440	0,23	714	-0,096	0,127	-0,634	[28]
Feritická LKG „S“	164	334	430	0,24	699	-0,081	0,192	-0,677	[28]
Ferito-perlitická LKG	197	413	662	–	1065	-0,099	0,079	-0,504	[30]
ADI	187	680	900	–	1020	-0,052	0,049	-0,454	[30]
Ocel 11 373.0	210	299	414	1,25	743	-0,078	0,351	-0,487	[31]
Ocel 11 423.0	210	244	428	1,07	1008	-0,114	0,998	-0,625	[31]
Ocel 12 010.0	210	260	388	1,59	699	-0,098	0,326	-0,492	[31]

Pozn.: Skutečná lomová tažnost je definována vztahem $\varepsilon_f = \ln [100/(100-Z)]$, kde Z je zúžení.

Vysokocyklová únava

V oblasti vysokocyklové únavy je doposud nejdůležitější únavovou charakteristikou Wöhlerova křivka a z ní stanovená mez únavy. Poloha Wöhlerovy křivky a hodnota meze únavy je u všech konstrukčních materiálů velmi výrazně ovlivněna celou řadou externích a interních faktorů. Mezi nejdůležitější je možno zařadit následující.

Vliv druhu zatěžování

Na velikost meze únavy má rozhodující vliv druh zatěžování. Přibližné vztahy mezi hodnotami meze únavy pro tři základní druhy zatěžování (tah-tlak, ohyb, krut) udává [9]:

$$\sigma_{oC} = 1,3 \cdot \sigma_C = 1,73 \cdot \tau_C, \quad (1)$$

kde je σ_{oC} – mez únavy v ohybu,
 σ_C – mez únavy v tahu-tlaku,
 τ_C – mez únavy v krutu.

Tento vztah platí pro tvářené i lité oceli. Obdobný vztah pro litiny s kuličkovým grafitem s feriticko-perlitickou strukturou lze odvodit z údajů v práci [10]:

$$\sigma_{oC} = 1,35 \cdot \sigma_C = 1,55 \cdot \tau_C. \quad (2)$$

Vliv velikosti strojní součásti na mez únavy

Základní měření pro stanovení Wöhlerovy křivky a hodnoty meze únavy se provádějí na hladkých válcových vzorcích o průměrech 6 až 10 mm. Pro aplikaci těchto výsledků na rozměrnější strojní součásti je však třeba znát vliv velikosti vzorku na mez únavy. Při zatěžování v ohybu a v krutu se tento vliv vyjadřuje pomocí součinitele velikosti:

$$k_V = \frac{\sigma_{oCd}}{\sigma_{oC}}, \quad (3)$$

kde je σ_{oCd} – mez únavy vzorku nebo součásti o charakteristickém rozměru d ,
 σ_{oC} – mez únavy vzorku o průměru 6 až 10 mm.

Podle Linharta [9] lze uvažovat pro namáhání ohybem a krutem stejné hodnoty součinitele velikosti, které se vzrůstajícím rozměrem d klesají, viz obr. 1. Při namáhání cyklem tah-tlak nemá velikost hladkých vzorků na mez únavy výrazný vliv.

Vliv asymetrie cyklu na mez únavy

Hodnota meze únavy je funkcí asymetrie zátěžného cyklu, a pro různé druhy zátěžných cyklů vzrůstá nebo klesá podle velikosti a znaménka statického předpětí. Grafickým zpracováním této závislosti je Smithův nebo Haighův diagram. Pro jednoduché stanovení těchto diagramů bylo navrženo několik vztahů, vyjadřujících závislost mezní amplitudy zátěžného cyklu na středním napětí cyklu, např. [1].

Nejčastěji používané vztahy jsou tyto:

$$\sigma_A = \sigma_C \cdot \left[1 - \left(\frac{\sigma_m}{R_m} \right)^\alpha \right], \quad (4)$$

kde je σ_A – mezní amplituda napětí,

σ_m – střžení napětí cyklu,

α – exponent.

Hodnota exponentu α se pro většinu konstrukčních materiálů pohybuje v rozmezí 1,0 až 2,0 [1]. Je-li $\alpha = 1$ (oceli s vysokou pevností, litiny s lupínkovým grafitem a litiny s kuličkovým grafitem), obdržíme lineární Goodmanův vztah:

$$\sigma_A = \sigma_C \cdot \left(1 - \frac{\sigma_m}{R_m} \right), \quad (5)$$

je-li $\alpha = 2$ (měkké oceli), získáme Gerberovu kvadratickou parabolu:

$$\sigma_A = \sigma_C \cdot \left[1 - \left(\frac{\sigma_m}{R_m} \right)^2 \right]. \quad (6)$$

Smithovy diagramy pro různé materiály jsou uvedeny v celé řadě prací, např. [9, 10]. Jejich tvar většinou odpovídá lineárnímu Goodmanovu vztahu, nebo méně často Gerberově parabole. U litin s kuličkovým grafitem bylo však prokázáno, např. [11-14], že závislost (4) je konvexní, neboť exponent α je u všech typů matrice menší než jedna, viz Haighův diagram na obr. 2.

Vliv vrubu na mez únavy

Přítomnost vrubů vytváří v tělese koncentraci napětí a snižuje tak mez únavy materiálů. Vrub je charakterizován svou velikostí a tvarem, a pro jeho popis stačí dva parametry: teoretický součinitel koncentrace napětí α - stanovený např. dle Petersona [15] a poloměr kořene vrubu r . Snížení meze únavy účinkem vrubu je definováno součinitelem vrubu β :

$$\beta = \frac{\sigma_C}{\sigma_{Cv}}, \quad (7)$$

kde je σ_{Cv} – mez únavy s vrubem.

Čím je součinitel vrubu menší, při dané geometrii a velikosti vrubu, tím jsou vlastnosti materiálu lepší. Velikost součinitele β má rozhodující vliv na hodnotu součinitele vrubové citlivosti materiálu, která je definovaná takto:

$$q = \frac{\beta - 1}{\alpha - 1}. \quad (8)$$

Jestli-že jsou materiály velmi citlivé na působení vrubů, pak $\beta = \alpha$ a $q = 1$. U materiálů zcela necitlivých k vrubovému účinku platí $\beta = 1$ a $q = 0$.

Vliv frekvence zatěžování

Únavové vlastnosti konstrukčních materiálů mohou být zjišťovány při nízkofrekvenčním cyklickém zatěžování (při pracovních frekvencích do 2000 Hz, běžně do 200 Hz) nebo při vysokofrekvenčním cyklickém zatěžování (při pracovních frekvencích obvykle 10 až 20 kHz). Frekvence zatěžování v rozsahu 1 až 100 Hz nemá podle čs. normy [16] významný vliv na hodnoty meze únavy, při zvyšování frekvence $f = 100 - 1000$ Hz je však již možný mírný nebo i významný nárůst hodnot [17]. Vliv vysokých frekvencí zatěžování na únavové vlastnosti ocelí a litin byl studován řadou autorů, viz např. práce [18 – 20].

Závěry

1. Únava konstrukčních materiálů se zkoumá již téměř dvě stě let. Přes obrovské množství experimentálních údajů, nových zkušebních postupů a metodik je však stále co objevovat, neboť se jedná o multidisciplinární obor.
2. Únavové materiálové charakteristiky jsou nezastupitelné při navrhování a pevnostních výpočtech strojních součástí a konstrukcí, které jsou v provozu vystaveny dynamickému zatěžování.
3. V neposlední řadě je velmi zajímavé, že mnohé poznatky získané již na přelomu devatenáctého století mají obecnou platnost a slouží tak konstruktérům i v současné době.

Literatura

- [1] DYLAG, Z., ORLOŠ, Z. ÚNAVA materiálu a její zkoušení, SNTL, Praha 1968.
- [2] MANSON, S. S. In: Heat Transfer Symposium, Michigan 1953, s. 9.
- [3] COFFIN, L. F. Trans, ASME. 76, 1954, s. 931.
- [4] MORROW, J. D. In: ASTM STP 378, ASTM, Philadelphia 1965, s. 45.
- [5] WATSON, P., DABELL, P., HILL, S., REBBECK, R. A Realistic Comparison of Nodular Iron and Cast Steel Using Computer - Based Fatigue Analysis Techniques, Closed loop, 1979, s. 15, 10.
- [6] WATSON, P., DABELL, B. A Realistic Computer Based Fatigue Comparison of S. G. Iron and Cast Steel. MTS Systems Corporation, Minnesota, Minneapolis 1979, s. 12,1.
- [7] DE MESTRAL, F., HAENNY, L. Revue de Métallurgie, 82, 1985, s. 109.
- [8] SEMELA, F., KLESNIL, M. Strojirenství, 25, 1975, s. 365.
- [9] LINHART, V. Volba materiálů a únavová pevnost částí s vysokou životností. In: Stavba strojů XXXV, Praha 1975, s. 9.
- [10] TAUSCHER, H. Dauerfestigkeit von Stahl und Gusseisen (4th edition). VEB Fachbuchverlag, Leipzig 1982 MORROGH, H., WILLIAMS, W.J. British patent No 645, 862, (1946).
- [11] VĚCHET, S. Chování tvárné litiny v podmínkách únavového zatěžování, kandidátská disertační práce, VUT-FS-KNoM Brno, 1989.
- [12] VĚCHET, S., KOHOUT, J. Correlation Between Static and Fatigue Properties of Nodular Cast Iron, Mechanika 55, Nr. 235/97, Opole 1997, Polsko, s. 115-119

- [13] VĚCHET, S., KOHOUT, J. Struktura a únavové vlastnosti litiny s kuličkovým grafitem, In: Letná škola únavy materiálův 2000, Žilina-Oščadnica, 2010, s. 57-69, ISBN 978-80-554-0235-2.
- [14] PETERSON, R. E. Stress Concentration Factors. John Wiley and Sons, 1974.
- [15] VĚCHET, S., ŠVEJCAR, J., DORAZIL, E. Fatigue Properties of Ductile Cast Irons of Ferritic, Pearlitic and Bainitic Structures, in: Mechanical Behavior of Ductile Cast Iron and Other Cast Metals, Kitakyushu 1993, Japan, pp. 249 - 254.
- [16] ČSN 420363 Zkoušky únavy kovů – Metodika zkoušení. ÚNM, Praha 1986.
- [17] KUZMENKO, V. A., MATOCHNJUK, L. E., PISARENKO, G. G., TROJAN, I. A., ŠEVČUK, A. D. Ustalostnye ispytaniya na vysokých častotach nagruženija, Naukova dumka, Kijev 1979.
- [18] KOPAS, P., NOVÝ, F., ULEWICZ, R. Nodular Cast Iron Fatigue Resistance in the Regime of Very High Numbers of Cycles. In: 5th European Conf. TRANSCOM 2003, Žilina, 2003, s. 91-94, ISBN 80-8070-084-2.
- [19] KOPAS, P., NOVÝ, F., CHALUPOVÁ M., BOKŮVKA, O. Fatigue life of nodular cast irons in the very high cycle regime, In: Proc. 20th Danubia - Adria Symposium on Experimental Methods in Solid Mechanics, Győr, Hungary, 2003, s. 138-139, ISBN 963 9058 20 3.
- [20] ULEWICZ, R., BOJANOVICZ, P., NOVÝ, F., BOKŮVKA, O. Własności zmęczeniowe wybranych materiałów w obszarze gigacyklowym. In: Nowe technologie i osiągnięcia w metalurgii i inżynierii materiałowej, Częstochowa, Poland, 2006, s. 559-562, ISSN 1234-9895.

**

VÝBĚR OCELÍ PODLE EN

Josef Oboňa, Ferrum Plzeň

VÝBĚR OCELÍ PODLE EN

Josef Oboňa, Ferrum Plzeň



3 Obecné rozdělení ocelí

Oceli rozdělujeme podle ČSN 42 0002 a také podle ČSN EN 10020 (42 0002) následovně:

podle ČSN 42 0002

nelegované (tř. 10,11 a 12)
konstrukční ...
legované (tř. 13,14,15,16 a 17)

nelegované (tř. 19)
nástrojové ...
legované (tř. 19)

podle EN 10020

obvyklých jakostí
nelegované...
jakostní a ušlechtilé

jakostní
legované ... ušlechtilé
podle určujících
prvků korozivzdorné



Označování ocelí

Oceli – se označují písmeny a číselně

EN 10027-1 Zkrácené označování symboly (také písmenné

Je založeno na principu základních symbolů a přidavných symbolů pro ocel + přidavných symbolů pro výrobek. Značky se rozdělují do dvou skupin:

- 1 - skupina ocelí podle jejich použití a mechanických nebo fyzikálních vlastností
- 2 - skupina ocelí podle jejich charakteristického chemického složení

Značky ocelí vytvořené podle 1

S základní symbol pro ocelové konstrukce+ vlastnost +příd. symbol + příd. symbol

P oceli pro tlakové nádoby

L oceli na potrubí

E oceli na strojní součásti

B oceli pro výztuž do betonu
a další symboly viz EN



Příklad: S355JO S...viz symbol „S“, 355 ...min. mez kluzu, JO...min. hodnota rázové houževnatosti

Značky ocelí vytvořené podle 2

Pro nelegované oceli (s výjimkou automatových ocelí) se středním obsahem manganu pod 1 %

C charakteristické písmeno

..... číslo odpovídající stonásobku střední hodnoty obsahu uhlíku.

Příklad: C45

Pro nelegované oceli se středním obsahem manganu $\leq 1\%$ a legované oceli (kromě rychlořezných ocelí) s obsahy prvků pod 5 % se označení řídí obsahem C a chemickými symboly .

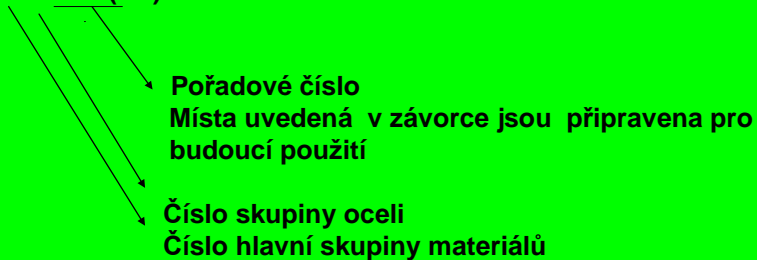
Příklad : 41Cr4

Pro legované oceli (kromě rychlořezných) s obsahem minimálně jednoho legujícího $\leq 5\%$ se použije písmeno X, obsah uhlíku a čísla pro obsah legujících prvků.

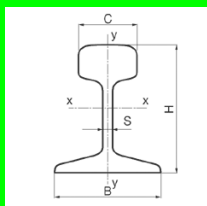
Příklad: X5CrNi18-10, X30Cr13, X5CrNi18-10

EN 10027-2 Číselné označování – je založeno na principu tvorby podle níže uvedeného schématu.

1. XXXX(XX)



Příklad: ocel s písmenným označením S355J2 má číselné označení 1. 0570, 41Cr4 ...1.7035 a X5CrNi18-10 ...1.4301



Označování oceli podle ČSN 42 0002

Třídy oceli

- 10 ... jen mechanické vlastnosti (oceli pro stavebnictví)
- 11 ... chem. složení a mechanické vlastnosti (konstrukční) 11 375
- 12 ... předepsaný obsah C v rozmezí (pro tepelné zpracování) 12 0210, 12 040, 12 050.
- 13 ... nízkolegované Mn, Mn-Si 13 030, 13 240, 13 246,
- 14 ... nízkolegované Cr, CrAl, CrMn, 14 140, 14 220, 14 260,
- 15 ... nízkolegované Mo, Mo-Mn, CrMo, CrV, 15020, 15 128, 15313,
- 16 ... nízkolegované a středně Ni, NiV, CrNi, CrNiMo, CrNiMoW, 16 131, 16 220, 16 240, 16 343, 16 341,
- 17 ... středně a vysocolegované Cr, NiCr, CrNiMo, CrNiMoV, 17 020, 17 241, 17 246, 17 350, 17 353
- 19 ... nelegované a legované

Pokračování

Nelegované C, Mn, Si, P a S, 19 133, 19 191, 19 221,

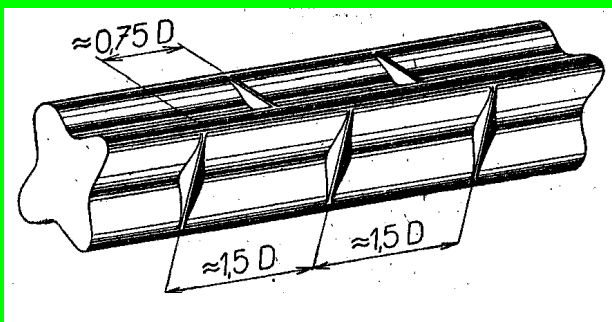
Legované Cr, V, CrNi, CrW, CrMoV, CrNiMoV, CrMoVWCo, 19 421, 19 436, 19 437, 19 512, 19 555, 19 800, 19 830, 19 855, 19 860,

ČSN EN 10025-2 (420904) - Výrobky válcované za tepla z nelegovaných konstrukčních ocelí

Značka		Číselné		Odpovídající značka podle Původní
Původní	Nové	Původní	Nové	
S185	S185	1.0035	1.0035	10 000, 10004
S235JR	S235JR	1.0037	1.0038	11 375 (11 373)
S235JRG1	zrušena	1.0036		
S235JRG2	zrušena	1.0038		
S235J0	S235J0	1.0114	1.0114	11 378
S235J2G3		1.0116		11 378
S235J2G4		1.0117		11 378
	S235J2		1.0117	
S275JR	S275JR	1.0044	1.0044	11 443
S275J0	S275J0	1.0143	1.0143	11 448
S275J2G3	zrušena	1.0144		11 448
S275J2G4	zrušena	1.0145		11 448
	S275J2		1.0145	
S355JR	S355JR	1.0045	1.0045	11 523
S355J0	S355J0	1.0553	1.0553	11 523
S355J2G3	zrušena	1.0570		
S355J2G4	zrušena	1.0577		
S355K2G3	zrušena	1.0595		
S355K2G4	zrušena	1.0595		
	S355J2		1.0577	11 523

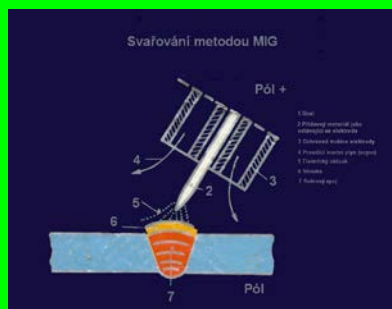
Pokračování

S450J0	1.0590	
E295	1.0050	11 500
E335	1.0060	11 600
E360	1.0070	11 700



ČSN EN 10025-3 Výrobky válcované za tepla ze svařitelných jemnozrnných konstrukčních ocelí normalizačně žíhané a normalizačně válcované

Značka	Číselné označ.
S275N	1.0490
S275NL	1.0491
S355N	1.0545
S355NL	1.0546
S420	1.8902
S420NL	1.8912
S460	1.8901
S460NL	1.8903



ČSN EN 10025-4 Výrobky válcované za tepla ze svařitelných jemnozrnných konstrukčních ocelí termomechanicky válcovaných

Značka	Číselné označení
S 275M	1.8818
S275ML	1.8819
S355	1.8823
S355ML	1.8834
S420	1.8825
S420ML	1.8836
S460	1.8827
S460ML	1.8838



ČSN EN 10025-5 Výrobky válcované za tepla ze svařitelných konstrukčních ocelí se zvýšenou odolností proti atmosférické korozi

Značka	Číselné označení
S235J0W	1.8958
S235J2W	1.8961
S355J0WP	1.8945
S355J2WP	1.8946
S355J0W	1.8959
S355J2G1W	1.8963
S355J2G2W	1.8965
S355K2G1W	1.8966
S355K2G2W	1.8967

ČSN EN 10025-6 Výrobky válcované za tepla ze svařitelných konstrukčních ocelí s vyšší mezí kluzu ve stavu zušlechťeném

Značka	Číselné Označení
S460Q	1.8908
S460QL	1.8906
S460QL1	1.8916
S500Q	1.8924
S500QL	1.8909
S500QL1	1.8984
S960Q	1.8941
až	
S960QL	1.8933

ČSN EN 10084 (42 0925) Oceli k cementování tvoří v českém sortimentu ocelí samostatnou skupinu ČSN a obdobně i v EN.

Označení oceli podle

EN		ČSN	DIN
C10E	1.1121	12 010	Ck10
C10R	1.1207		
C15E	1.1141	12 023	Ck12
C16E	1.1148	12 020	
17 Cr	1.7016	14 120	17Cr3
16MnCr5	1.7131	14220	16MnCr5
20MnCr5	1.7147	14 221	20MnCr5
18CrMo4	1.7243	15 124	
15NiCr13	1.5752	16420	

ČSN EN 10085 (42 0950) Oceli k nitridování

Značka	Číselně
23CrMo13-6	1.8516
31CrMo12	1.8515
31CrAlMo7-10	1.8505
31CrMoV9	1.8519
31CrMoV12-9	1.8522
34CrAlNi7	1.8550
41CrAlMo7	1.8509
39CrMoV13-9	1.8523
34CrAlMo5	1.8507

Korozivzdorné oceli - jsou oceli obsahující nejméně 10,5 % Cr a nejvíce 1,2 % C, pokud jejich odolnost proti korozi je nejdůležitější vlastností.

Značka	Číselně	Podle ČSN
• X12Cr13	1.4006	17 021
X30Cr13	1.4028	17 023
X6Cr17	1.4016	17 040
X5CrNi18-10	1.4301	17 240
X6CrNiTi18-10	1.4541	17 0246, 17 0247
•		a 17 0248
X2CrNi19-10	1.4306	17 249
X5CrNiMo17-12-2	1.4401	17 346
X2CrNiMo18-14-3	1.4435	17 350
X3CrNiMo17-13-3	1.4436	17 352
X12CrMnNi18-9-5	1.4373	17 460

Klasifikace ocelí dle ISO/TR 15608

System zařazování ocelí

Oceli se zařazují do 11 skupin podle druhů uvedených v tab. 1

Podskupina 1.1 ... S235 až S355, 11 375 až 11 378, C22, C 25, 12 010, 12 020, 12 021, 12 022

Podskupina 1.2 ... S275N, S275NL

Podskupina 1.3 ... S355N, S355NL, S420N, S420NL, S460N, S460NL, 11 523,

Podskupina 1.4 ... S235J0W až S355J2W, 15 121, 15 127

Skupina 2 ... S275M, S355M

Pokračování

Podskupina 2.1 ... S355M, S420M, S460M

Skupina 3

Podskupina 3.1 ... S460Q, S500Q, S550Q, S620Q

Podskupina 3.2 ... S690Q, S890Q, S960Q

Skupina 7

Podskupina 7.1 ... X6Cr13, X12Cr13, X30Cr13, 17 020, 17 021, 17 022, 17 040, 17 041

Podskupina 7.2 ... X39Cr13, 17 024

Skupina 8

Podskupina 8.1 ... X5CrNi18-10, X10CrNi18-8, X6CrNi18-10, 17 240, 17241, 17 246, 17 248

Vady v ocelích

Pro základní rozlišení vad viz ČSN 42 0015 vady
uváděné ve výrobních normách EN

Vady povrchu – šupiny, pleny, zavalcované a kované
okuje, zvrásnění, matný a hrubozrnný povrch,
vyvýšeniny, prohlubeniny, přeložky, rýhy apod.

Vady nečelivosti – trhliny podélné na stěnách,
vlasové se směrem tváření, příčné na stěnách a
hranách, rozvětvené, vnitřní na vycezeninách,
staženiny, pórovitost, dvojitost, rozštěpení, dutiny a
různé
